

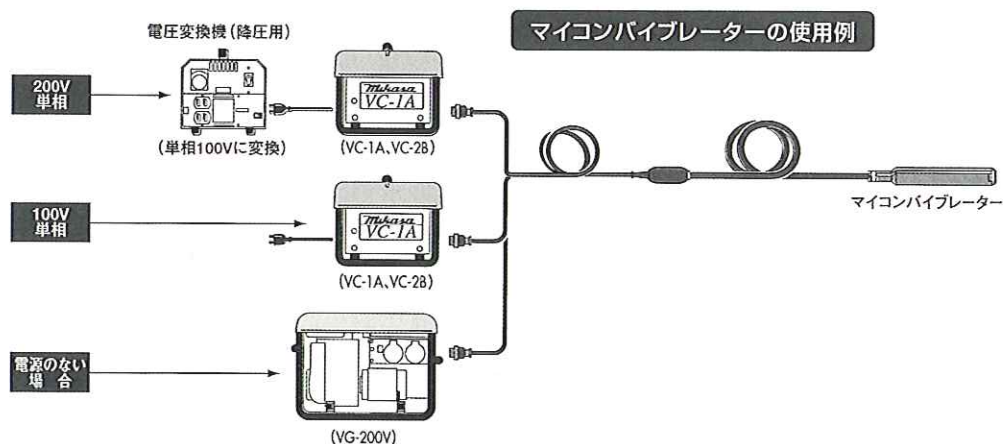
マイコンバイブレーター

30~60φ

マイコン搭載、電子制御のコンクリートバイブレーターです。



VH-42B



呼称		30φ	40φ	50φ	60φ
メーカー		三笠	三笠	三笠	三笠
型式		VH-32B	VH-42B	VH-52B	VHW-62A
振動部径	mm	32	43	52	61
電圧	V	三相 58	三相 58	三相 58	三相 58
電流	A	3	5	7	10
出力	W	174	290	406	580
周波数	Hz	400	400	400	360
ホース長	m	6	6	6	6
コード長	m	15	15	15	15
質量	kg	6.3	8.4	9.2	18

マイコンインバーター



VC-1A

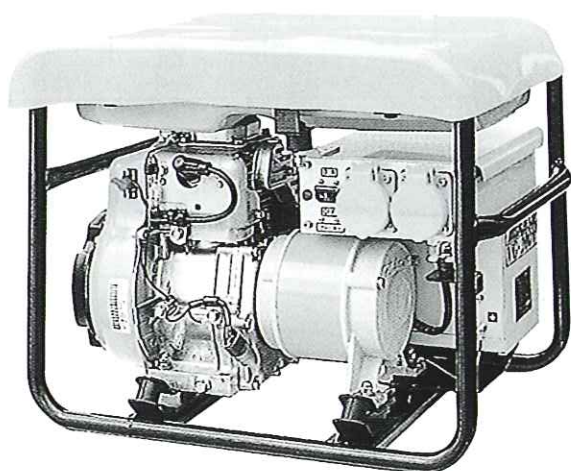


VC-2B

マイコンバイブレーターのコントローラーです。マイコンで常時監視・制御して最適な振動数を維持します。

メーカー		三笠	
型 式		VC-1A	VC-2B
入 力	電圧	V	100
	電流	A	10
	定格容量	KVA	1
出 力	電圧	V	三相 58
	電流	A	7
	定格容量	KVA	0.7
	周波数	Hz	400
寸 法	出力コンセント		1口
	全長	mm	300
	全幅	mm	220
質 量	全高	mm	220
	質量	kg	4.6

マイコンエンジン発電機

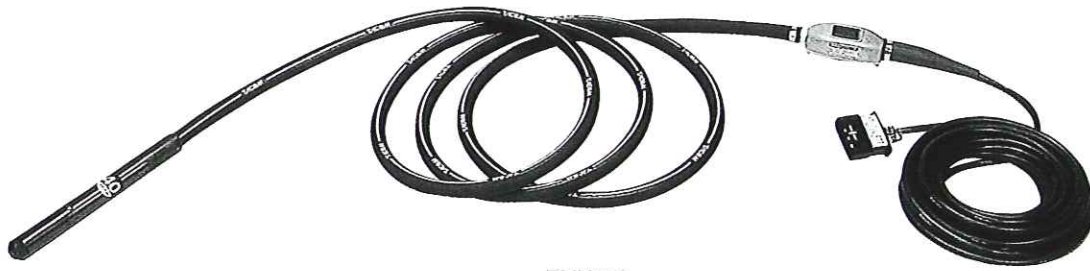


マイコンバイブレーター用の発電機です。VG-200V 1台でマイコンバイブレーターを2台同時に運転できます。

メーカー		三笠	
型 式		VG-200V	
電圧	V	58	
電流	A	14	
定格容量	KVA	1.4	
周波数	Hz	400	
出力コンセント		2口	
寸 法	全長	mm	550
	全幅	mm	428
	全高	mm	450
質量	kg	37	

高周波バイブレーター

30~60φ

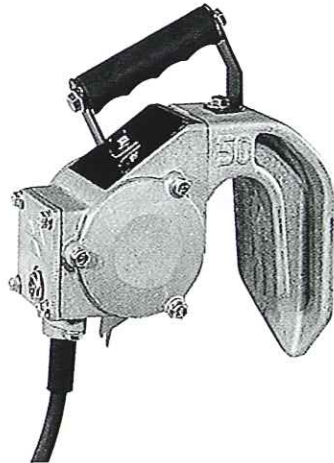


TMV40G

呼 称		30φ		40φ		50φ		60φ
メーカー		三笠	タイキョク	三笠	エクセン	三笠	タイキョク	三笠
型 式		FX-30B	TMV30G	FX-40B	HBM40ZXLH	FX-50B	TMV50G	FX-60B
振動部径	mm	32	31	43	43	52	51	61
電圧	V	三相 48	三相 40~60	三相 48	三相 48	三相 48	三相 40~60	三相 48
電流	A	4	3.5	6	5.5	9.5	9	18
出力	W	192	150	288	250	456	450	864
周波数	Hz	240	240	240	240	240	240	240
ホース長	m	6	6	6	6	6	6	6
コード長	m	15	15	15	15	15	15	15
質量*	kg	6.2	5.8	8.4	13.6	10	11.9	13.8

*コード含まず。

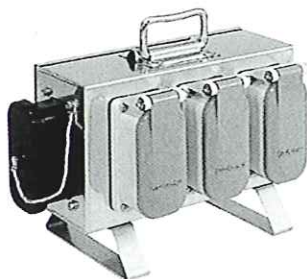
型枠取付型バイブレーター



壁、柱、梁等のコンクリート打設の際、型枠に取り付け、外部からの振動でコンクリートをきれいに仕上げるのが型枠取付型です。

メーカー		三笠	
型 式		FJ-50	
電圧	V	48	
出力	W	50	
周波数	Hz	240	
振動数	rpm	7,200	
フックタイプ		50用	60用
使用パイプ	丸パイプ	mm φ48.6	—
	角パイプ	mm 50	60
重量	kg	4.4	4.6

分電盤、コードリール



FQ-3SUS



FR-5A

名 称		分電盤	コードリール
メーカー		三笠	三笠
型 式		FQ-3SUS	FR-5A
コード長	m	—	30
質量	kg	2.9	24

高周波インバーター

100V・200V

高周波インバーター 100V



FU-120SUS

高周波インバーター 200V



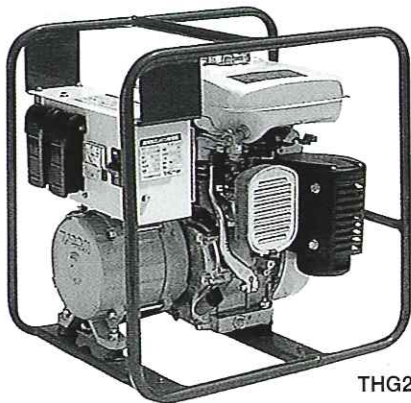
FV-300

メーカー		イクセン		三笠		イクセン	
型 式		HC-111B	FU-120SUS	FU-161	HC-116A		
入力	電圧	V	100	100	100	100	
	電流	A	13	15	20	20	
	定格容量	KVA	1.3	1.5	2	2	
出力	電圧	V	三相 48	三相 48	三相 48	三相 48	
	電流	A	12.4	14.4	19.2	19	
	定格容量	KVA	1.03	1.2	1.6	1.6	
	周波数	Hz	240	240	240	240	
	出力コンセント		1口	2口	2口	2口	
寸法	全長	mm	366	285	324	366	
	全幅	mm	251	210	240	251	
	全高	mm	252	215	250	252	
質量	kg	9.8	6.5	8	10.1		

メーカー		三笠	
型 式		FV-300	
入力	電圧	V	三相 200
	電流	A	12
	定格容量	KVA	4.1
出力	電圧	V	三相 48
	電流	A	36
	定格容量	KVA	3
	周波数	Hz	160~240
出力コンセント		3口	
寸法	全長	mm	295
	全幅	mm	330
	全高	mm	265
質量	kg	14.8	

高周波エンジン発電機

1.25~2.5KVA



THG25BL

メーカー		タイキョク		
型 式		THG12BL	THG20BL	THG25BL
電圧	V	三相 48~60	三相 48~60	三相 48~60
電流	A	15	22	30
定格容量	KVA	1.25	1.8	2.5
周波数	Hz	220	220	220
出力コンセント		2口	2口	2口
寸法	全長	mm	403	358
	全幅	mm	432	457
	全高	mm	432	456
質量	kg	23	27	32

高周波バイブレーター同時使用台数

型 式	バイブレーター				型枠用
	30φ	40φ	50φ	60φ	FJ-50
FU-120SUS	3	2	1	—	6
FU-161	4	3	2	1	9
HC-116A	4	3	2	1	8
FV-300	10	6	3	2	16
THG12BL	3	2	1	—	6
THG20BL	5	3	1	1	10
THG25BL	7	4	2	1	14
THG30BL	10	6	4	2	16

各種バイブレーター

軽便バイブレーター



TLN28F



MGX-32

電直バイブレーター



MGZ-32

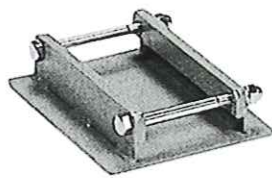
メーカー		三笠		タイキョク	
型 式		MGX-28	TLN28F	MGX-32	TLN32F
シャフト径	mm	28	28	32	32
定格入力	V	100	100	100	100
電流	A	4.5	5.5	4.5	5.5
出力	W	280	330	280	330
振動数	vpm	12,000~	9,000~	12,000~	9,000~
		15,500	14,000	15,500	14,000
全長	mm	1,038~1,938	1,065~1,965	1,038~1,938	1,067~1,967
モーター質量	kg	2.9	3.5	2.9	3.5

メーカー		三笠	
型 式		MGZ-32	
シャフト径	mm	28	
定格入力	V	100	
電流	A	4.5	
出力	W	280	
振動数	vpm	12,000~	
		15,500	
全長	mm	812	
質量	kg	5.4	

壁打バイブレーター



TLN-K



ホルダー

メーカー		三笠		タイキョク		トクデン	
型 式		MGZ-F100A		TLN-K		KV-100	
定格入力	V	100		100		100	
出力	W	280		330		250	
振動数	vpm	10,000~12,000		9,000~14,000		9,000	
寸法	振動板	mm 78×100		72×102		80×100	
	全長	mm 400		397		420	
質量	kg	4.3		4.8		5.5	

各種バイブレーター

土間仕上バイブレーター

土間コンクリート打設直後のアマ出しに最適です。



MGZ-W1000

スピーディングバイブレーター

テトラなど硬練りのコンクリート打設に最適な表面仕上機です。特殊な振動板で、勾配があっても深いところまで楽々入り、表面仕上げのスピードアップが計れます。



MGZ-S1200

法面バイブレーター

擁壁やダムので壁面をきれいに仕上げる法面専用のバイブレーターです。



NGZ-N410A

メーカー		三笠	
型式		MGZ-W1000	
定格入力	V	100	
出力	W	280	
振動数	vpm	12,000~15,500	
寸法	振動板寸法	mm	290×1,000
	全長	mm	1,075
質量	kg	7.9	

メーカー		三笠	
型式		MGZ-S1200	
定格入力	V	100	
出力	W	280	
振動数	vpm	12,000~15,500	
寸法	振動板寸法	mm	120×1,219
	全長	mm	1,730
質量	kg	7.1	

メーカー		三笠	
型式		NGZ-N410A	
定格入力	V	100	
出力	W	280	
振動数	vpm	12,000~15,500	
寸法	振動板寸法	mm	300×405
	全長	mm	1,149
質量	kg	7.6	

電動トロウエル

平滑なコンクリート面を短時間で作る



メーカー		マキタ	
型式		4000	
ブレード枚数	枚	3	
ブレード回転数	rpm	180	
電源	V	100	
電流	A	12	
消費電力	W	1,130	
コード長	m	8	
質量	kg	30	

エンジントロウエル

広い土間の仕上げ作業に。



メーカー		岡三機工	
型式		AT-75G-3	
ブレード枚数	枚	3	
ブレード回転数	rpm	50~125	
エンジン出力	kW	3.2	
使用燃料		ガソリン	
燃料タンク容量	ℓ	2.7	
寸法	全長	mm	1,800
	全幅	mm	750
	全高	mm	650
質量	kg	45	

電気電力機械

空気機械
油圧機械

基礎機械

土木
建設機械

運搬機械

車輛

舗装機械

高所
作業車

揚水
洗浄機械

コンクリート
機械

電動工具

荷揚げ
荷締め機械

環境保全
機器

居住設備

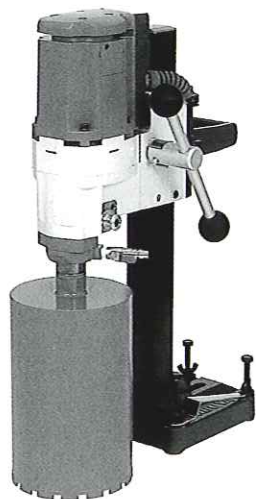
事務所
用品

季節商品

工事用
安全機材

その他

コアカッター



TS-162



TS-182
角度付仕様

●給水タンク
(ホース5m付)



メーカー		シブヤ	
型 式		TS-162	TS-182
最大穿孔能力	mm	180	200
全ストローク	mm	348	488
無負荷回転数	rpm	1,000	700
角度調整仕様		—	後方向45°迄
電源	V	100	100
消費電力	W	1,500	1,700
寸法	全長	mm	205
	全幅	mm	146
	全高	mm	606
質量	kg	13.3	16.3

コンクリートカッター

12~16インチ



MCD-012



MCD-214VDX

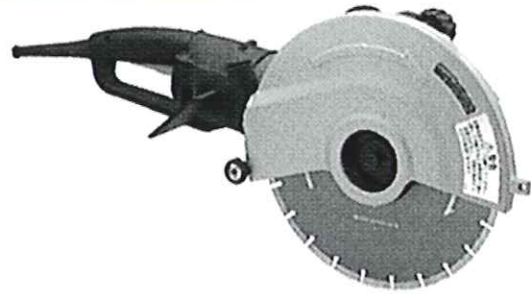
呼 称		12吋		14吋		16吋
メーカー		三笠	三笠	三笠	三笠	タイキョク
型 式		MCD-012	MCD-L12	MCD-L14	MCD-214VDX	TCC16D
最大ブレードサイズ	mm	305	305	355	355	406
最大切込深さ	mm	100	100	120	120	140
走行方式		手押し式	手押し式	手押し式	半自動式	半自動式
水タンク容量	ℓ	14	26	26	45	45
使用燃料		ガソリン	ガソリン	ガソリン	ガソリン	ガソリン
燃料タンク	ℓ	3.6	3.6	6	6	6.1
寸法	全長	mm	756	900	940	1,077
	全幅	mm	435	540	540	540
	全高	mm	747	800	800	981
質量	kg	46	63	76	130	125

モーターカッター

10インチ・12インチ



MCE260

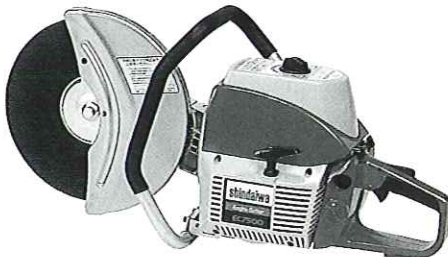


4112

呼 称		10吋		12吋	
メーカー		新ダイワ	マキタ	日立	マキタ
型 式		MCE260	4110	CM12Y	4112
最大ブレードサイズ	mm	254	254	305	305
最大切込深さ	mm	75	75	100	100
回転数	rpm	4,500	3,500	3,700	3,500
定格入力	V	100	100	100	100
電流	A	15	15	15	15
消費電力	W	1,430	1,420	1,430	1,430
寸法	全長	mm	595	620	633
	全幅	mm	230	220	270
	全高	mm	250	200	390
質量	kg	9.6	8.2	11.5	8.8

エンジンカッター

12インチ・14インチ



EC7500



K750

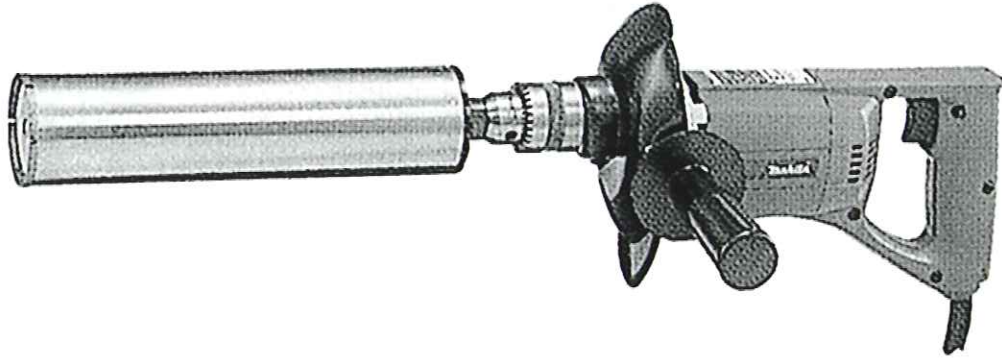


ECD757

呼 称		12吋	12吋/14吋	14吋
メーカー		新ダイワ	パートナー	新ダイワ
型 式		EC7500	K750	ECD757
最大ブレードサイズ	mm	305	300/350	355
最大切込深さ	mm	102	100/125	150
集塵機		—	—	内蔵
エンジン	出力	kW	3.7	3.7
	使用燃料		混合	混合
	燃料タンク	ℓ	0.8	0.9
寸法	全長	mm	740	705
	全幅	mm	220	205
	全高	mm	375	307
質量	kg	10	9.4/9.7	14

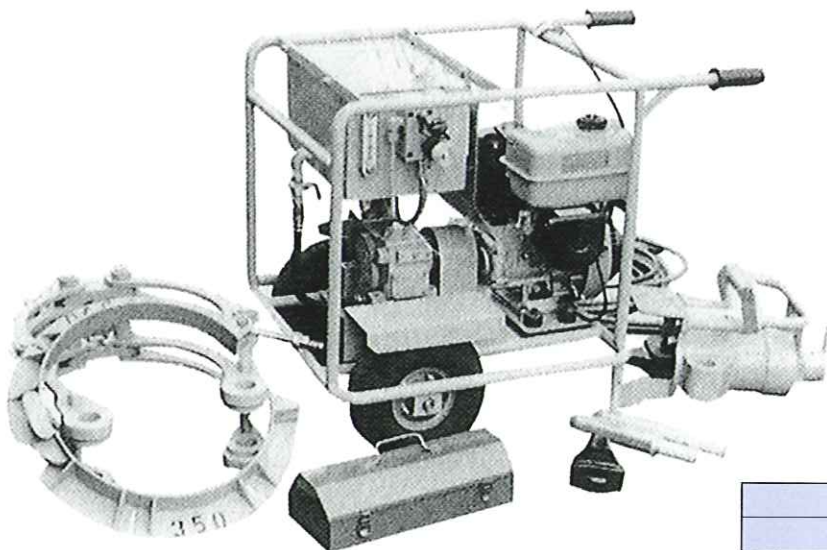
- 電気電力機械
- 空気機械
油圧機械
- 基礎機械
- 土木建設機械
- 運搬機械
- 車輛
- 舗装機械
- 高所作業車
- 揚水
洗浄機械
- コンクリート機械
- 電動工具
- 荷揚げ
荷締め機械
- 環境保全機器
- 居住設備
- 事務所用品
- 季節商品
- 工食用
安全機材
- その他

コアドリル



メーカー 型 式		マキタ 6300T
最大穿孔能力	mm	170
回転数	rpm	1,400
定格入力	V	100
電流	A	6
消費電力	W	570
全長	mm	355
質量	kg	2.5

パイルカッター



メーカー 型 式		中国サンヨー PSO-70
本体	パイル直径	mm 300φ~500φ
	最大出力	t 70
	ラムストローク	mm 90
油圧ポンプ	最大圧力	MPa 118
	最大吐出量	cc 1,300
	油圧タンク	ℓ 10
重量	常用出力	kW 2.8
	本体重量	kg 28
	油圧ポンプ重量	kg 60

バンドサイズ	mm	300φ	350φ	400φ	450φ	500φ
バンド重量	kg	28.3	29.6	31.6	35.5	36

コンクリートミキサー



駆動方式		モーター式	エンジン式
メーカー		日工	日工
型式		NGM-1.25	NGM-2.5
練上がり量		1.25切(35ℓ)	2.5切(70ℓ)
定格入力		V 100	—
出力		kW 0.4	3.7
回転数		rpm 26	32
寸法	口径	mm 275φ	345φ
	ドラム径	mm 470φ	600φ
	ドラム長	mm 445	601
質量		kg 37	68

モルタルミキサー

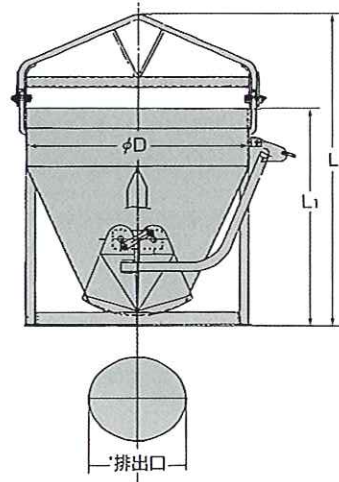


メーカー		日工	
型式		TMU-3.5	
練上がり量		3.5切(97ℓ)	
定格入力		V 100	
出力		W 750	
羽回転数		rpm 40	
寸法	ドラム径×高さ	mm 800φ×310	
	全長	mm 1,150	
	全高	mm 890	
質量		kg 95	

コンクリートホッパー 標準型

0.1~1 m³

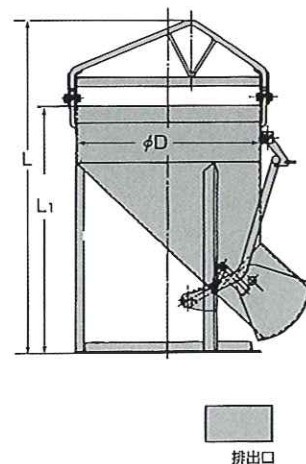
◆コストパフォーマンスに優れた標準型◆



メーカー		釜原							
型 式		SKB-1A	SKB-2A	SKB-3A	SKB-4A	SKB-5A	SKB-7A	SKB-10A	
容量	m ³	0.1	0.2	0.3	0.4	0.5	0.7	1	
寸法	L	mm	965	1,140	1,270	1,420	1,550	1,734	1,989
	L1	mm	650	790	920	990	1,120	1,225	1,480
	φD	mm	810	810	870	1,005	1,005	1,223	1,223
	排出口	mm	360×320	360×320	420×360	430×380	430×380	490×410	490×410
自重	kg	65	75	120	160	170	280	320	

コンクリートホッパー 横出型

◆横方向に排出の為擁壁工事に最適◆



メーカー		釜原	
型 式		SKB-4L	
容量	m ³	0.4	
寸法	L	mm	1,595
	L1	mm	1,170
	φD	mm	1,005
	排出口	mm	420×280
自重	kg	165	

電気電力
機械

空気機械
油圧機械

基礎機械

土木
建設機械

運搬機械

車輛

舗装機械

高所
作業車

揚水
洗浄機械

コンクリート
機械

電動工具

荷揚げ
荷締め機械

環境保全
機器

居住設備

事務所
用品

季節商品

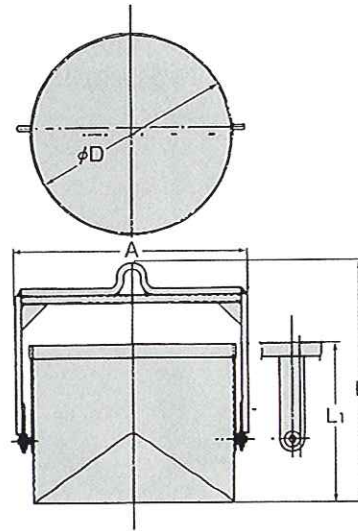
工事に
安全機材

その他

コンクリートホッパー 反転型(丸形)

0.3m³・0.4m³

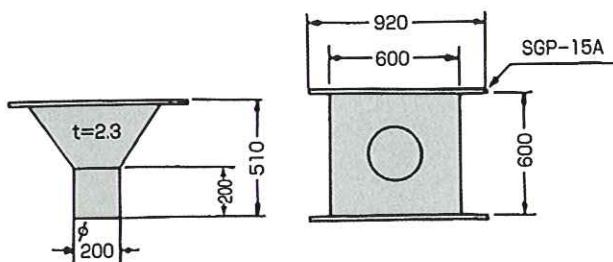
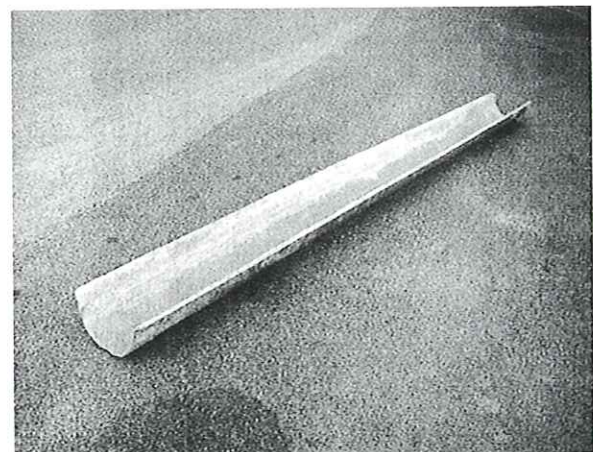
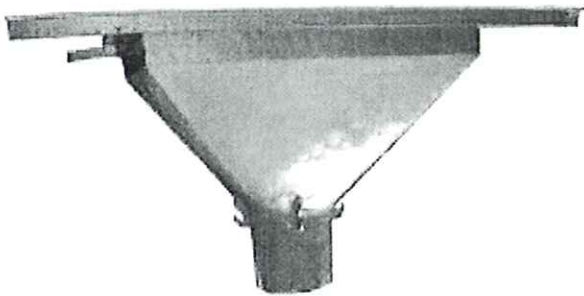
◆偏心上重心、2重の安心装置付で回転はスムーズ◆



メーカー		釜原	
型 式		SKB-3M	SKB-4M
容量	m ³	0.3	0.4
寸 法	L	mm	980
	L1	mm	660
	φD	mm	850
	A	mm	1,020
自重	kg	65	75

チョウチンホッパー、シュート

◆組合せ連結により狭い現場急傾斜直下の打設向◆



シュート 4m

電気電力
機械

空気機械
油圧機械

基礎機械

土木
建設機械

運搬機械

車輛

舗装機械

高所
作業車

揚水
洗浄機械

コンクリート
機械

電動工具

荷揚げ
荷締め機械

環境保全
機器

居住設備

事務所
用品

季節商品

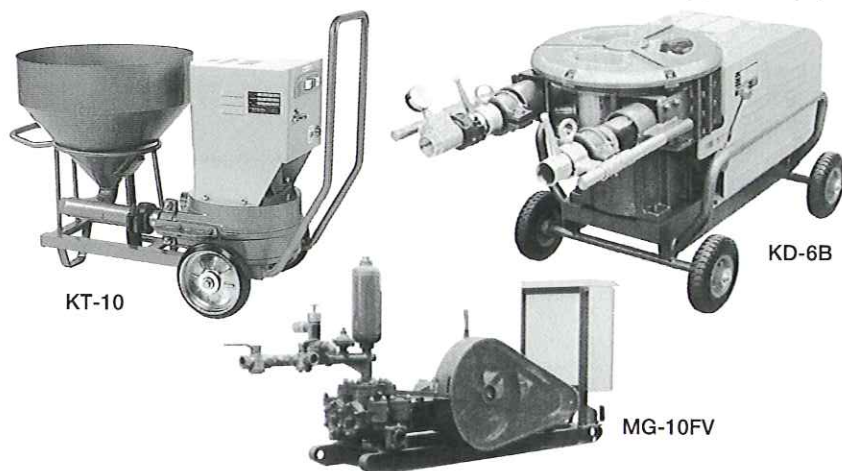
工事用
安全機材

その他

グラウトポンプ

100V・200V (0.4~7.5kW)

■ 充填・グラウティング・搬送・吹付工事・各種注入工事に最適。
ポンプは自動コントロール。脈動を静止し、吐出量・吐出圧力を一定にコントロールし、バラツキのない注入精度が得られます。



コンクリートの目地つめ



土木現場・モルタル吹付

メーカー		川機械	鈺研	鈺研	鈺研
型 式		KT-10	KD-6B	MG-5AFV	MG-10FV
原動機	HP	0.5	7.5	5	10
	kW	0.4	5.5	3.7	7.5
電圧	V	単相100	三相200	三相200	三相200
ポンプ方式		チューブ	チューブ	ピストン	ピストン
最大吐出能力	ℓ/min	8	100	17~70	30~120
最大吐出圧力	MPa	0.98	2.5	2.5	3
搬送距離 垂直/水平	m	15/50	40/160	—	—
ホッパー容量	ℓ	40	—	—	—
変速		—	3段+インバーター	インバーター	インバーター
吸入口径	mm	—	50	38	50
吐出口径	mm	25	50	32	32
寸法	全長	mm	800	1,980	2,100
	全幅	mm	450	700	580
	全高	mm	550	710	980
質量	kg	55	230	300	400

グラウトミキサー

グラウトミキサーは、混合物する材料の分離が極めて少なく、流動性、均質性に富むセメントミルク等を作ることが出来ます。

メーカー		鈺研	
型 式		KKM-250WT	
原動機	kW	3.7	
電圧	V	三相 200	
タンク容量	ℓ	350	
攪拌容量	ℓ	250	
回転数	rpm	90	
寸法	全長	mm	1,670
	全幅	mm	940
	全高	mm	1,790
重量	kg	480	

